



## Características

Para uso en interiores y al aire libre

Alta eficiencia energética > 80%

Chips de LED de Philips Lumileds

Larga vida útil: > 30.000 horas

Reemplazo ideal para las lámparas de mercurio

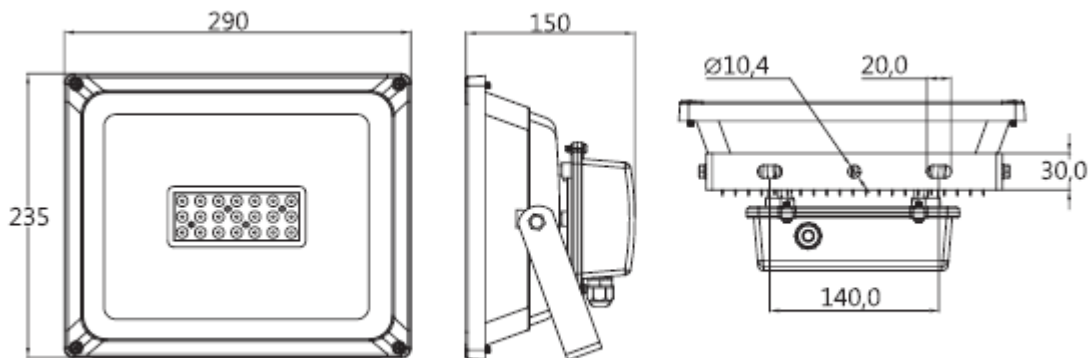
Enfriar fácil en los ojos de la luz y no en calor-

Respetuoso del medio ambiente: No UV, no IR



## Especificaciones

	GL-FL60-WW	GL-FL60-CW
Type	GL-FL60-WW	GL-FL60-CW
Energy Used	60W	
Rated Life	30,000 Hours	
Input Voltage	100-277V AC	
Power Factor (PF)	0.98@120V AC, 0.94@240V AC	
CCT (Color)	3000K	5700K
Luminous Flux	3800lm	4300lm
Luminous Efficacy	63lm/W	72lm/W
CRI (Typ.)	85	70
Beam Angle	20 ° / 60 °	
Dimension	290 x 235 x 150mm	
IP Rating	IP66	
Operation Temperature	-20°C ~ +40°C	
Net Weight	2.9 kg	
Package/ Weight	1Box / Carton	



※ UNIT: mm

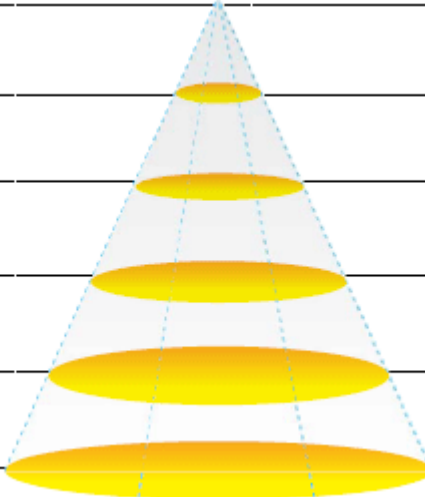
※ Philips Lumileds LED



Hafen Sud

Disminuyendo tu huella

**GL-FL60-CW -60D / CCT : 5700K**

Height	E Max.		Diameter
1.0M	5030 Lx		100 cm
2.0M	1258 Lx		200 cm
3.0M	559 Lx		300 cm
4.0M	314 Lx		400 cm
5.0M	201 Lx		500 cm